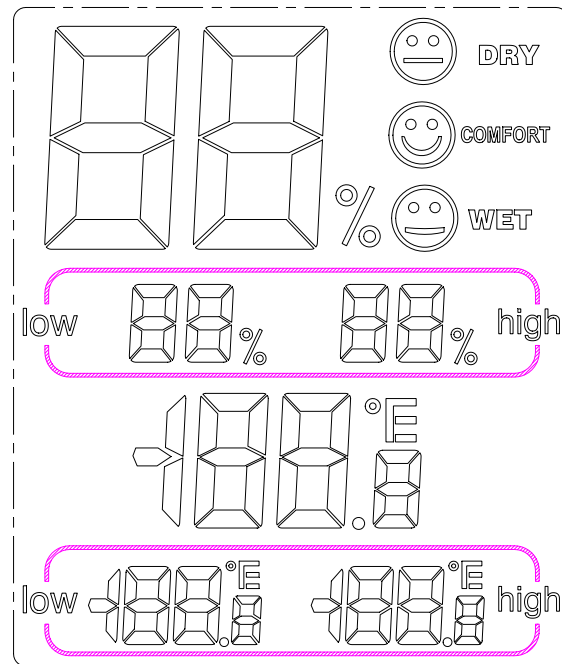


# 温湿度最大最小值同屏

## 一、LCD 全图



LCD 参数：1/5Duty，1/3Bias，4.5V

注：粉色部分为丝印。

## 二、功能概述

### 1、温湿度检测功能

- 温度传感器：MF52E-3 103H3435；湿度传感器：HG11。
- 温度测量范围为-50.0~69.9℃；超出低温显示 LL.L℃，超出高温显示 HH.H℃。
- 湿度测量范围为 10%~99%；超出低湿显示 10%，超出高湿显示 99%。
- 解析度：温度 0.1℃；湿度 1%。
- 每 10 秒检测一次温湿度。
- 温度可切换℃/°F 显示；可邦定选择上电复位后温度默认显示单位。

### 2、记录温湿度最大最小值

### 3、舒适度显示

### 4、工作电压：1.5V。

## 三、按键说明

[°C/°F]按键

- 短按可切换温度显示单位；长按 3 秒可清除温湿度最大最小值显示。

## 四、操作及显示说明

### 1、邦定选择

- **S1 邦定选择温湿度检测周期：**  
OPEN：10 秒检测一次温湿度

SHORT: 1 秒检测一次温湿度

● **S2 邦定选择温度默认单位:**

OPEN: 显示℃

SHORT: 显示°F

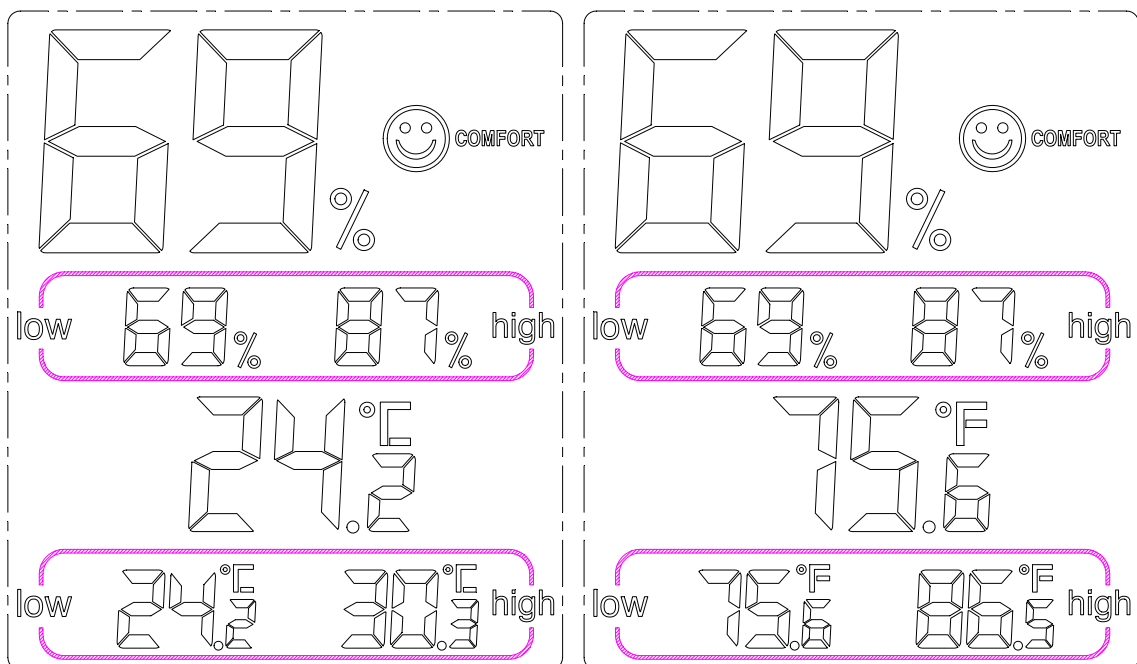
注: 详见 MCU 原理图。

2、复位或上电默认显示

- 上电/复位后, 全显 1 秒, 立即检测一次温湿度并进入正常显示界面。

3、温湿度检测功能

A. 正常显示



切换为℃显示

切换为°F显示

- B. 每 10 秒检测一次温湿度。
- C. 上电复位后, 立即检测一次温湿度。
- D. 温度超出范围显示 LL.L/HH.H℃时, 湿度按照 0.0℃来计算; 温度低于 0.0℃时, 湿度按照 0.0℃来计算; 高于 50.0℃时, 湿度按照 50.0℃来计算。
- E. 舒适度显示
- 舒适度显示分干燥、舒适、潮湿 3 种情况。
  - 舒适度显示判断条件:
    - DRY :  $H < 40\%$ ;
    - COMFORT :  $20^{\circ}\text{C} \leq T < 27^{\circ}\text{C} \& 40\% \leq H \leq 70\%$ ;
    - WET :  $H > 70\%$ ;
    - 其它情况不显示。

#### 4、记录温湿度最大最小值

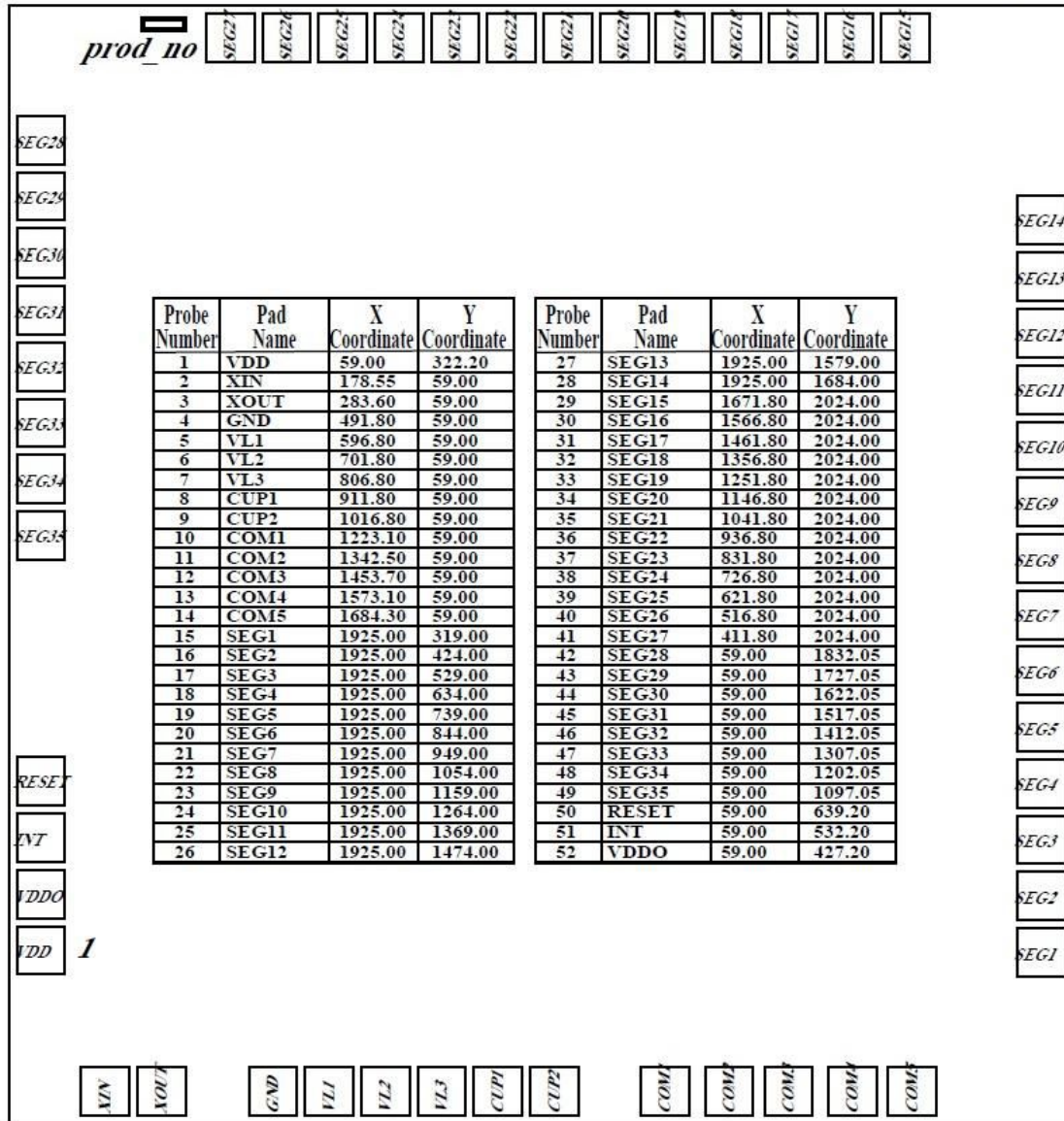
- A. 每检测一次温湿度，温湿度最大最小值都会更新一次。
- B. 温湿度最大最小值从上电复位正常显示开始就会记录,24 小时后清掉之前的记录，会再重新开始登记。
- C. 温度不在显示范围内时，上电复位后，最大最小温度显示“--.-”；当温度检测到显示 LL.L/HH.H 时，最大最小温度显示不刷新。

#### 5、电气特性（使用稳压电源 1.5V 供电）

序号	测试项目	DEMO	投回 IC	备注
1	静态电流	10.1 $\mu$ A 左右		
2	测温湿度电流	40.2 $\mu$ A 左右		

### 五、IC 绑定图

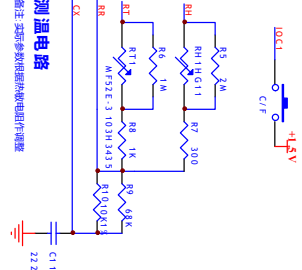
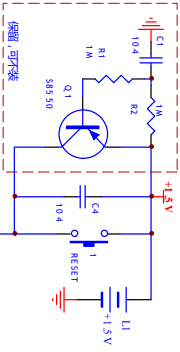
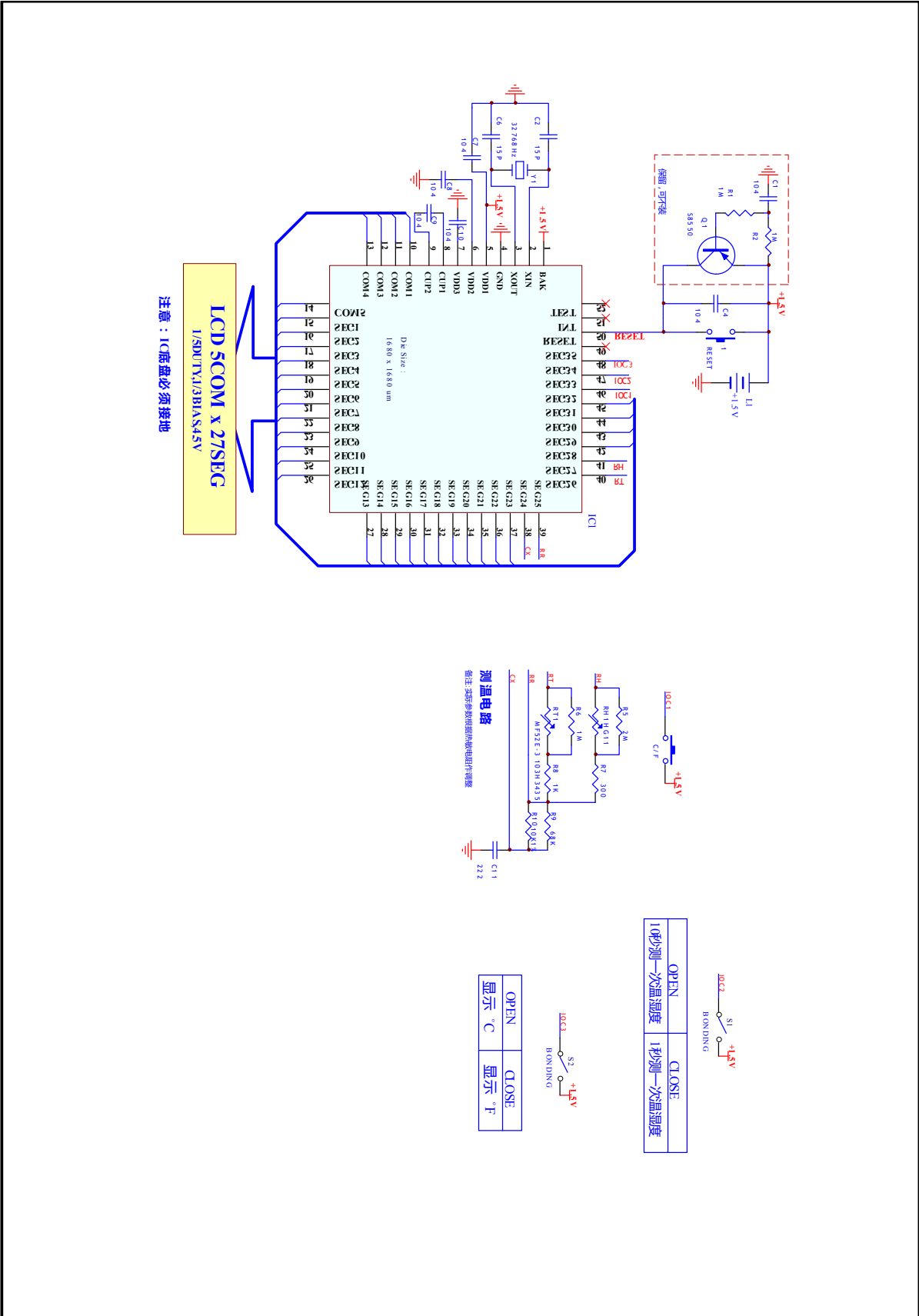
(1984, 2083)



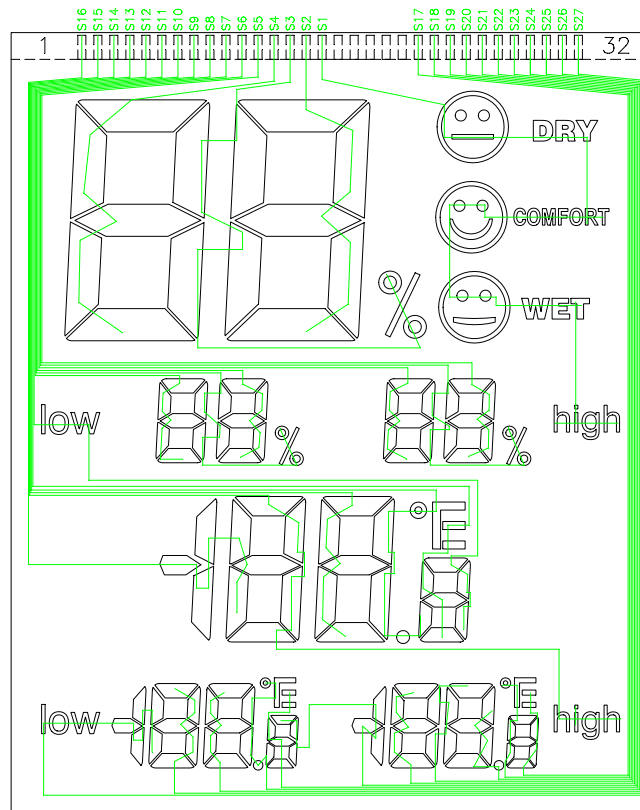
(0, 0)

Date : Dec 12 2017

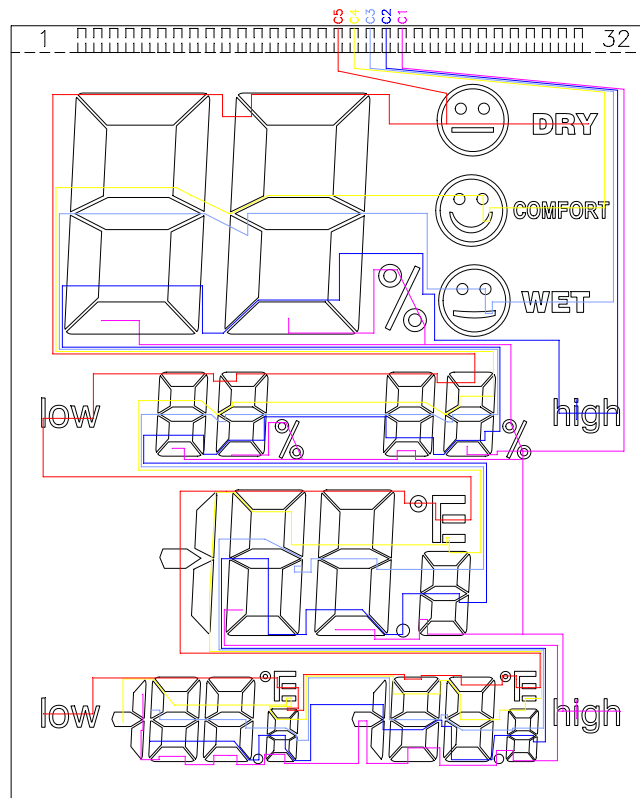
### 六、应用电路图



### 七、LCD 逻辑图



SEG 走线



COM 走线